



Lorus Cal. V071

Ref. RVR...



SPESIFIKASJONER

(1) KALIBERNUMMER: V071

(2) DISPLAY-SYSTEM:

Digitaldel:

• **Timedisplay**

Time, minutter, sekunder,

P.M-merke, alarm-merke og timesignal-merke

• **Kalender display**

Måned, dato, dag, alarm-merke og

timesignal-merke

• **Alarm-display**

time, minutter, PM-merke, alarm-merke og

timesignal-merke

• **Stoppeklokke-display**

minutter, sekunder og 1/1000 dels-sekunder

(3) FUNKSJONER:

1. Analog del

• Tre visere (timeviser, minuttviser,

sekundviser)

2. Digital del

• **Klokkeslett-display:**

Time, minutter, sekunder og valgfri visning av

A.M./P.M eller 24-timers-skala

• **Kalender display**

Måned, dato og dag (automatisk kalender)

• **Alarm display**

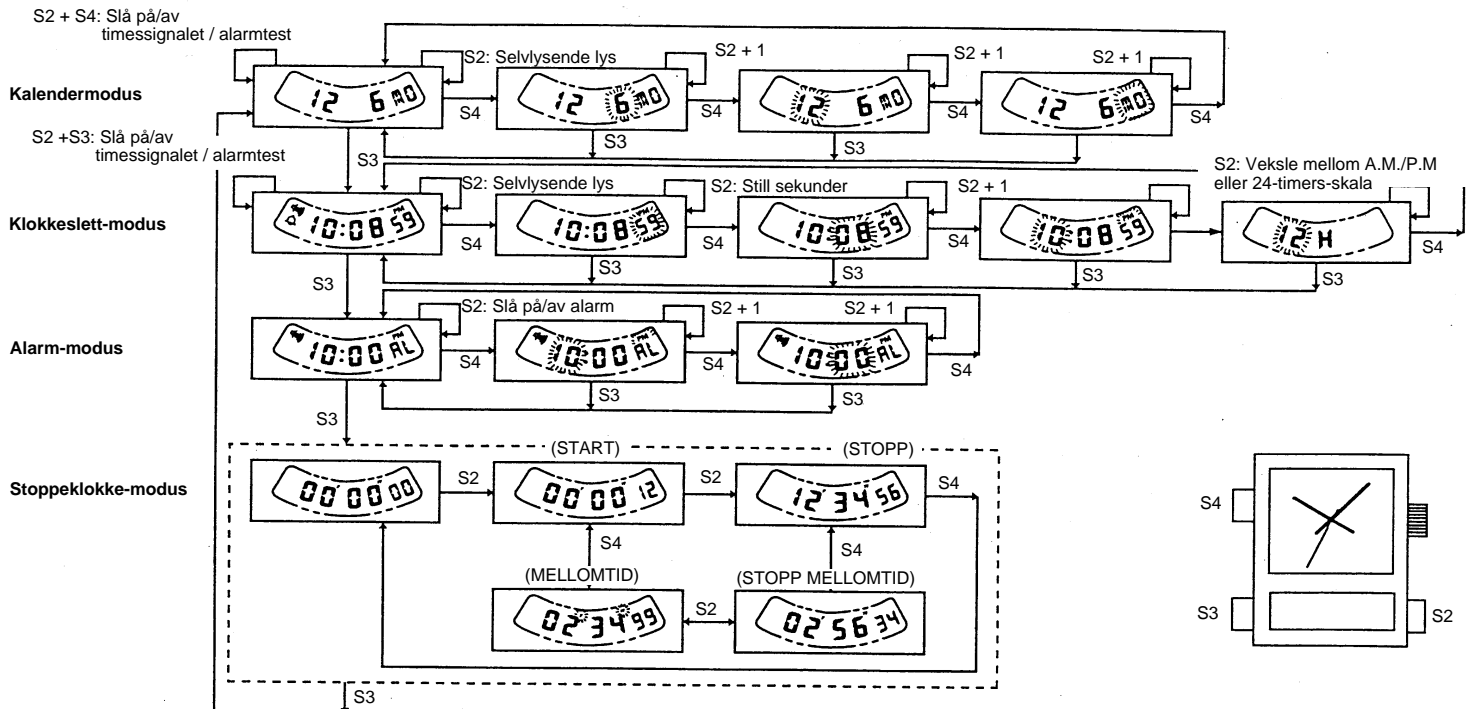
Innstilles og vises i timer og minutter

• **Stoppeklokke-display**

Minutter, sekunder og 1/1000-dels sekunder

(inntil 59 minutter 59 sekunder 99)

LORUS Cal. V071 / Bruksanvisning



* **Tilleggsfunksjon**

- Timessignal, lydsignal-bekreftelse ved å trykke på knapp og rask endring av sifre. Alarmtest-system og selvlysende lys.

(4) YTELSE

1. Gangnøyaktighet

Månedlig rate ved normal temperatur-skala: Mindre enn 30 sekunder i mnd.

2. Batteri

SEIKO SR927W: batteriets varighet er ca. 2 år

(5) BRUKSMÅTE

Analog del: Stilles med kronen

Digital del: Stilles med 3 knapper

(6) MÅL

Utvendig diameter:

- Ø 30,0 mm
- 24,0 mm mellom klokka 3- og klokka 9-siden
- 27,9 mm mellom klokka 6- og klokka 12-siden

Høyde: 3,4 mm

HSR (HIGH SENSITIVITY REFLECTOR)

1. Hva er HSR?

(1) HSR kan overta plassen for de funksjonene, det nederste polariserings-panelet og det reflektor-panelet som har vært på markedet til nå.

Ved å bytte fargeark, kan fargevariasjonene på det digitale panelet utvides i fremtiden. Når man bruker et øvre polariseringspanel med farge, kan tegnene i tillegg få en egen farge, uavhengig av panelet.

«VIVIDIGI» er et nyutviklet flytende krystall-panel som har en rekke fargekombinasjoner for segmentene og bakgrunnen, og som lyser opp på forskjellige måter. Dette gir en stor variasjonsmulighet for displayene.

EGENSKAPER

(1) «Vividigi» overfører og reflekterer lyset på en klar og skinnende måte. Dette gir et levende og klart display.

(2) Både siffer-segmentene og hele bakgrunnen i displayet kan bli opplyst i forskjellige farger.

(3) På noen modeller blir hele displayet opplyst, mens det på andre modeller bare er segmentene som blir opplyst.

* De ovennevnte egenskapene ved «Vividigi» er utført på forskjellig måte på de ulike modellene.

Den tidligere TN-typen LCD-panel

- <- Det øverste polariseringspanelet
- <- LCD
- <- Det nederste polariseringspanelet
- <- Reflektor-panelet
- <- EL baklys (på LED)

TN-type LCD-panel med HSR

- <- Det øverste polariseringspanelet
- <- LCD
- <- **HSR**
- <- EL baklys (på LED)

(2) HSRs egenskaper

1. HSR skinner sterkt og har en fremragende kontrast. Fordi man ikke trenger et nedre polariseringspanel som blokkerer lyset, kan det skinne inntil dobbelt så sterkt som det gamle LCD-panelet.

2. Når EL-baklyset (på LED) er på, er det bare tegnet (segmentet) som lyser opp og gir et mye sterkere lys i tegnet sammenlignet med tidligere digitalur. (HSR/positiv type)

3. Forskjellige paneltyper

- Fargeark mellom HSR og EL-baklyset (på LED)
- *Tegn med farge:* HSR/positiv type
 - *Bakgrunn med farge:* HSR/negativ type